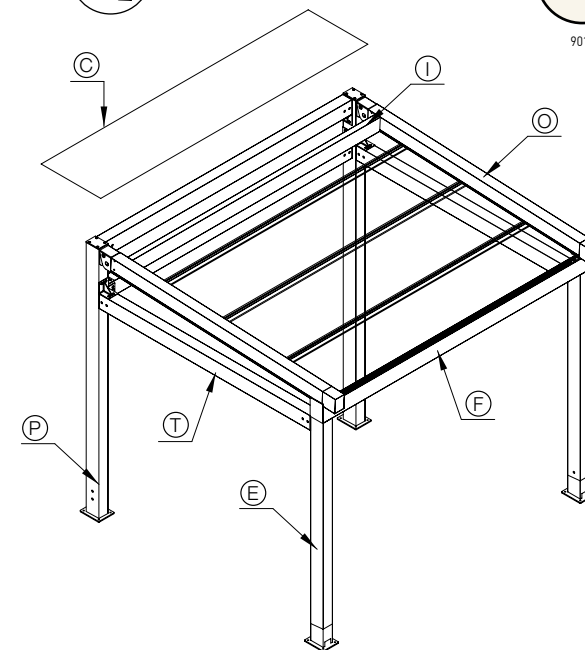



GENNIUS A2 Compact Autoportante Singola


COLORI STANDARD — STANDARD COLORS



 Struttura ombreggiante autoportante in alluminio con tenda richiudibile ad impacchettamento, formata da un telo (teso quando aperta) fissato ad un sistema di traversi, carrelli e guide che ne permettono lo scorrimento orizzontale. Resistenza al vento garantita fino alla classe 6 secondo la UNI EN PR 13561. Su richiesta è possibile installare il sistema antigoccia per la protezione dalla pioggia. Non si garantisce la tenuta al carico di neve.


La formazione di condensa sul telo non è da considerarsi difetto, si tratta di un fenomeno naturale.

C Tettuccio copritenda
B Comando di movimentazione elettrico
I Traversa supporto motore
O Guida di scorrimento
F Trave frontale
E Pilastro
N Traversa supporto tettuccio
T Trave di controventatura
P Portalino

 Aluminium shading free-standing structure with packaging retractable awning, in fabric made (tight when opened) fixed to crossbar profiles, trolleys and guides system, which permit the horizontal slide. Wind resistance guarantee up to class 6 according to UNI EN PR 13561. On request it is possible to install the antidrop system for the rain protection. The resistance under snow weight is not guaranteed.


The development of condensation on the fabric is natural and not to be considered as a defect.

C Protection hood
B Moving electrical control
I Supporting motor crossbar profile
O Sliding guide
F Frontal girder
E Pilar
N Supporting hood crossbar profile
T Brace profile
P Free-standing part


 Das selbsttragende Beschattungssystem aus Aluminium mit faltbarem Tuch (bei der ÖFFNUNG gespannt), besteht aus einem Tuch auf Laufschienen befestigt, durch Seitenrollen Waagrecht Beweglich. Windbeständigkeit bis Klasse 6 nach UNI EN PR 13561 garantiert. Optional ist auch die Wasserdichtung erhältlich. Das Gestell ist gegen Schneelast nicht garantiert.

Die Entwicklung von Kondensation auf den Stoff ist nicht ein Defekt, sondern ist natürlich.

C Schutzdach der Markise
B Elektrische Bedienung
I Querträgerbalken für den Motor
O Laufschiene
F Frontbalken
E Pfosten
N Querträgerbalken für das Schutzdach
T Windbrecherbalken
P Kleines Portal

 Structure pergola en aluminium avec toile rétractable par emballage. Formée d'une toile (tendue une fois ouverte) reliée à un système composé de traverses, de chariots, et de coulisses qui permettent un déplacement horizontal de la toile. Résistance au vent garantie jusqu'à la classe 6 selon la norme UNI EN PR 13561. Sur demande, il est possible d'intégrer le système antigoutte pour une protection de la pluie. Aucune garantie pour la tenue à la neige. Le développement de condensation sur le tissu n'est pas considéré un défaut, c'est un phénomène naturel.

C Auvent de protection
B Commande pour le manoeuvre électrique
I Profil de traverse support moteur
O Glissière pour le glissement
F Poutre frontale
E Pilier
N Profil de traverse support auvent
T Support pour rigidité structure
P Autoportant

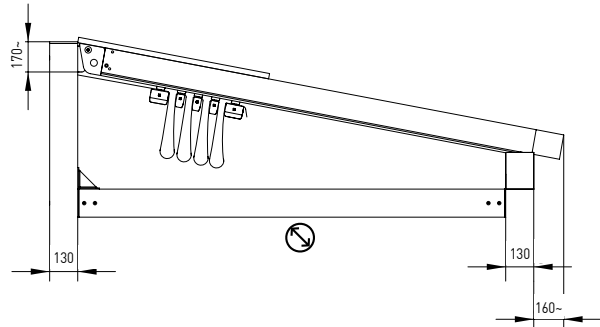
 Estructura de protección solar autoportante en aluminio con toldo de cierre por empaquetamiento, formada por un tejido (tenso cuando está abierto) fijado a un sistema de palillos, carritos y guías que le permiten el deslizamiento horizontal. Resistencia al viento garantizada hasta la clase 6 según la UNE EN PR 13561. Sobre pedido es posible instalar el sistema antigota para la protección de la lluvia. No se garantiza la resistencia a la carga de nieve.

La formación de agua de condensación no es un defecto sino un fenómeno natural.

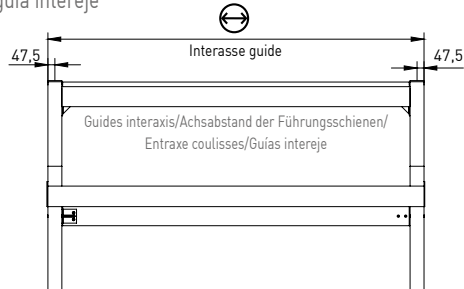
C Tejadillo cubretoldo
B Mando de movimiento eléctrico
I Perfil transversal soporte motor
O Guía de desplazamiento
F Viga frontal
E Pie
N Perfil transversal soporte tejadillo
T Travesaño cortaviento
P Porteria



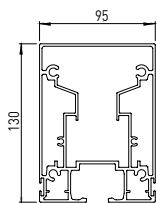
Schema tecnico generale/General technical plan/Allgemein-technisches Schema/Plan technique général/Dibujo tecnico general



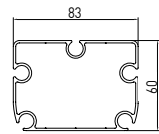
Larghezza interasse guide/Guides interaxis width/Breite des Achsabstandes der Führungsschienen/Largeur entraxe coulisses/Linea guía intereje



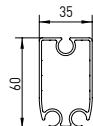
Dimensioni profili/Profiles dimensions/Profilabmessungen/Mesures profils/Dimensiones perfiles



Guida
Guide
Führungsschiene
Glissière
Guía



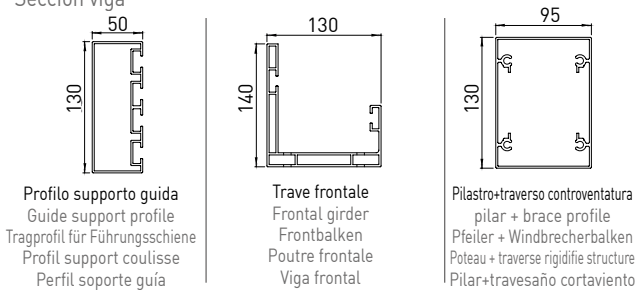
Terminale
Terminal bar profile
Fallstange
Barre de charge
Terminal



Traverso
Porta Tessuto
Fabric carrying
Crossbar profile
Stoffquerträger
Profil de traverse
porte tissu
Palillo

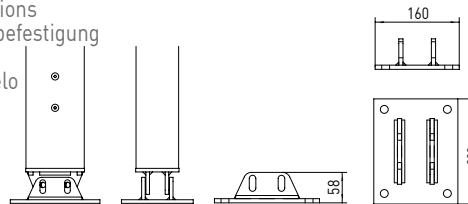


Sezione travi/Girder section/Balkenquerschnitt/Section poutres/Sección viga



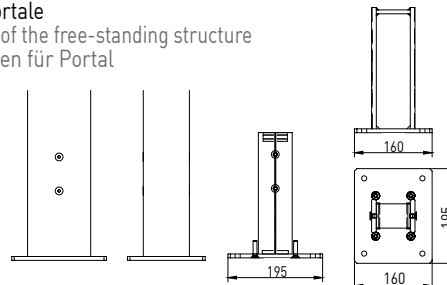
Attacchi a terra Gennius

Ground connections
Gennius Bodenbefestigung
Fixations au sol
Fijaciones a suelo
Gennius



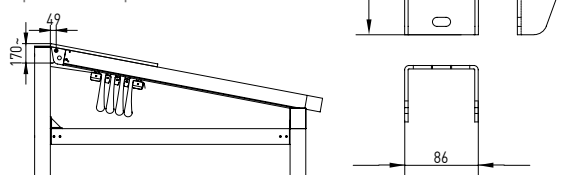
Attacchi a terra portale

Ground connection of the free-standing structure
Bodenbefestigungen für Portal
Support sol de l'autoportant
Sujección a suelo portería

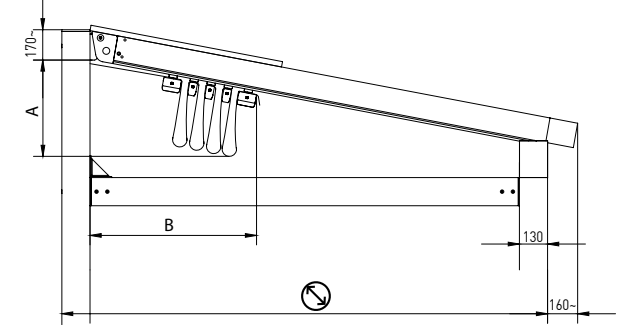


Applicazione a portalino

Application on the free-standing part
Kleines Portalanwendung
Application sur autoportant
Aplicación a portería



Per tabelle pendenze vedi pag. 210/215 - For slope tables please see page 210/215 - Für Neigungstabellen siehe S. 210/215 - Pour les tableaux des différences de niveau, voir p. 210/215 - Para las tablas de inclinación véase pag. 210/215



Valori indicativi degli ingombri del telo e del numero di traversi portatelo.
Attenzione: i valori esposti possono variare a seconda della pendenza.

Indicative values of the fabric encumbrance and the number of the fabric carrying crossbar profiles.
Attention: the indicated values may change according to the inclination.

Richtwerte der Ausmaße des Tuches und der Anzahl der Stoffquerträger Achtung: die angegebenen Werte können sich je nach Gefälle ändern.

Valeurs indicatives des encombrements de la toile et du nombre de profils de traverse porte tissu. Attention: les valeurs peuvent changer selon la pente

Valores indicativos de las dimensiones del tejido y del número de palillos.
Atención: los valores indicados pueden cambiar según la inclinación.

	A cm	B cm	N
250	39	50	5
300	40	55	5
350	41	60	6
400	42	66	7
450	43	71	8/10
500	44	71	9/13
550	44	76	10
600	45	81	10
650	46	86	11

N Numero traversi (compreso terminali). Misura massima interasse traversi portatelo 58 cm.

N Crossbar profile numbers (terminals included). Maximum interaxis fabric carrying cross bar profiles measure cm 58.

N Anzahl der Querträger (inklusive Fallstangen). Maximaler Achsabstand der Stofftragerschienen cm 58.

N Nombre profils de traverse (compris barres de charge). Mesure maximale entraxe profils traverse porte tissu cm 58.

N Numero de perfiles transversales (terminales incluidos). Medida máxima intereje perfiles transversales para lona cm 58.